



- | | |
|---|---|
| <input type="checkbox"/> Förhandsbesked | <input checked="" type="checkbox"/> Bygglov |
| <input type="checkbox"/> Villkorsbesked | <input type="checkbox"/> Marklov |
| <input type="checkbox"/> Anmälningspliktig åtgärd | <input type="checkbox"/> Rivningslov |

Fastighet, fastighetsägare

Fastighetsbeteckning SIENE 6:4
Fastighetsadress
Fastighetsägare (företag eller efternamn, förnamn) Clæsson, Rickard
Adress Mellby 418
Postadress 312 96 Laholm
E-post

Sökande/byggherre

Företag Telia Towers Sweden AB c/o We Cc	Org.-/personnummer [REDACTED]
Namn (efternamn, förnamn) Feldt, Henrik	
Adress Ståthögavägen 38	
Postadress 602 23 Norrköping	
E-post henrik.feldt@we-consulting.se	Tfn, dagtid 0705-763281
Kontaktperson (om annan än sökande)	Tfn, dagtid
Faktureringsadress (om annan är ovan) fullmakt krävs invoice@we-consulting.se	

Ansökan avser

Typ av byggnad/anläggning Ny mobilbasstation, fackverkstorn med tillhörande teknikbodar	Tillkommande bruttoarea m ²
Beskrivning av åtgärden Ostagat fackverkstorn med tillhörande teknikbodar.	Datum för påbörjande
Åtgärd <input checked="" type="checkbox"/> Nybyggnad <input type="checkbox"/> Tillbyggnad <input type="checkbox"/> Ändring <input type="checkbox"/> Rivning <input type="checkbox"/> Schakt/fyllning <input type="checkbox"/> Ändrad användning <input type="checkbox"/> Skylt <input type="checkbox"/> Underhåll av bebyggelse med särskilt bevarandevärde	
Installation eller väsentlig ändring av: <input type="checkbox"/> Eldstad/rökkanal <input type="checkbox"/> Brand <input type="checkbox"/> Planlösning <input type="checkbox"/> Fett-, oljeavskiljare <input type="checkbox"/> Bärande konstruktion <input type="checkbox"/> Vatten/avlopp <input type="checkbox"/> Ventilation	
<input type="checkbox"/> Tidsbegränsat bygglov t. o. m. (datum)	<input type="checkbox"/> Tidigare beviljat lov (ärendenummer)

Beskrivning av befintlig VA-anläggning

Vattensinstallation är ansluten till anläggning som är: <input type="checkbox"/> Saknas <input type="checkbox"/> Egen <input type="checkbox"/> Kommunal	Avlopp är anslutet till anläggning som är: <input type="checkbox"/> Saknas <input type="checkbox"/> Egen <input type="checkbox"/> Kommunal
<input type="checkbox"/> Enskild gemensamhetsanläggning	<input type="checkbox"/> Enskild gemensamhetsanläggning

Fasad, tak

Fasadbeklädnad Plåt	Färg (NCS-nummer)
Taktäckningsmaterial Plåt	Färg (NCS-nummer)

Byggstart

 Beräknad tidpunkt för byggstart
2019-09-01

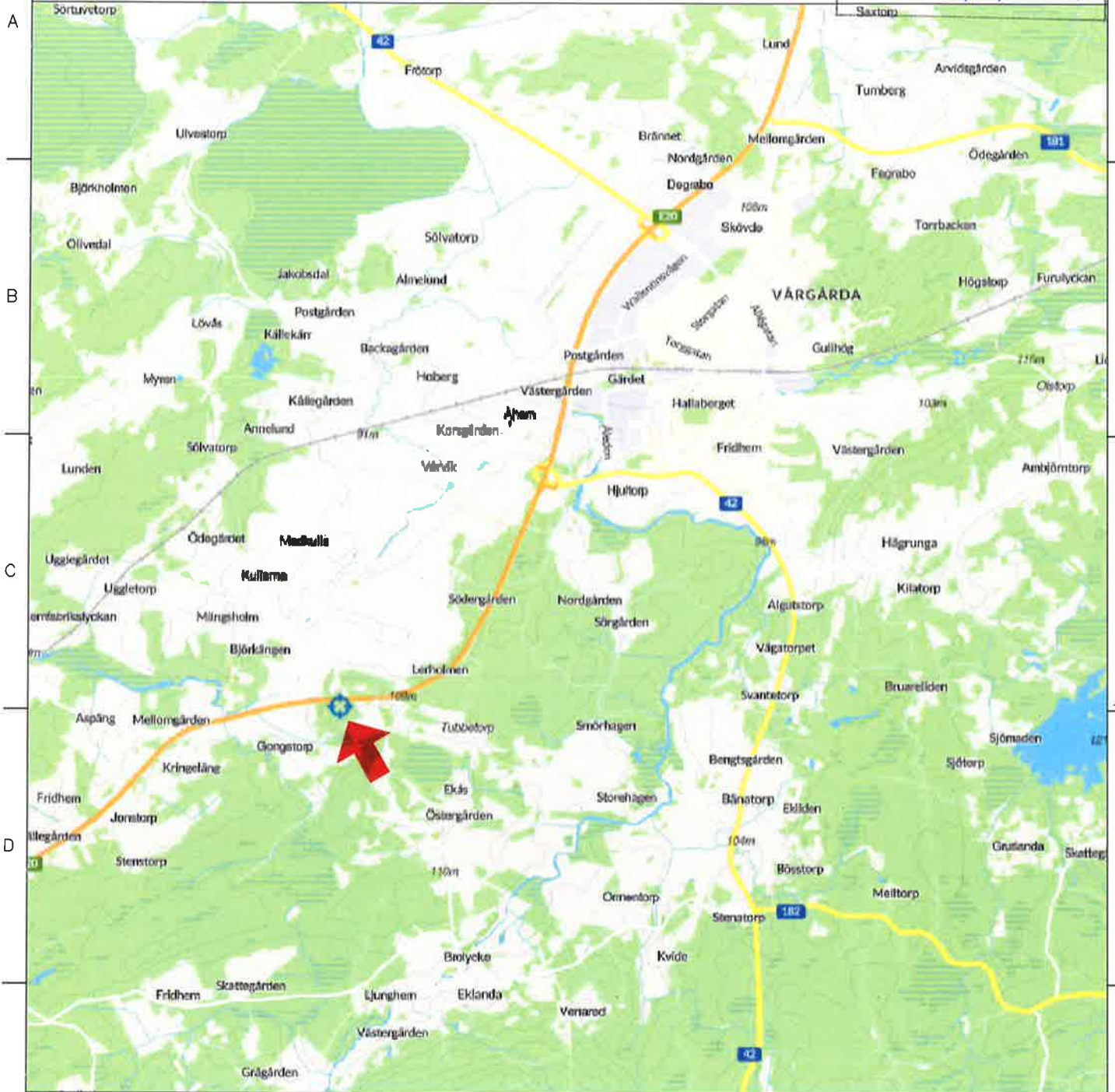
Ytuppgifter

 Nyttillkommen bruttoarea²
Underskrift av sökande/byggherre

(Ansvarig för att avgiften betalas)

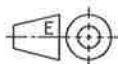
Underskrift av medsökande/fastighetsägare

Datum 2019-04-09	Datum
Namnsteckning 	Namnsteckning
Namnförtydligande Henrik Feldt	Namnförtydligande



Torn placering X=6435373 Y=1319595

SITUATIONSPLAN



Uppgjord

WE Consulting

Henrik Feldt

Dokansv./Godk

Telia

Datum

2019-03-29

Rev

A

Referenser
NB75472 Tubbetorp

Security
Internal

Produktbenämning
**Siene 6:4
Vårgårda**

Dokumentnr

NB75472

Blad

1 (3)

Skala
1:50000

Format
A4

1

2

3

4

A

B

C

D

E

F

VARGÅRDA KOMMUN
Bygg & Miljö

INK 2019-04-09

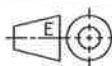
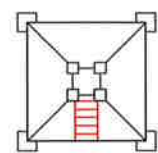
Dnr. 19/0579

+ 48.0 m

0.9 m

+ 0.0 m

□3.9m



Uppgjord
WE Consulting

Henrik Feldt

Dokansv/Godk

Datum

Rev

Telia

2019-03-29

A

Referenser
NB75472 Tubbetorp

Security
Internal

Produktbenämning

Torn

Scanmast 48m Alta Medium

Dokumentnr

Blad

Skala
1:250

Format
A4

STANDARD DRW.

1 (1)

1

2

3

4

1

2

3

4

VÄRGÅRDA KOMMUN
Bygg & Miljö

INK 2019-04-09

Dnr. 19/0579



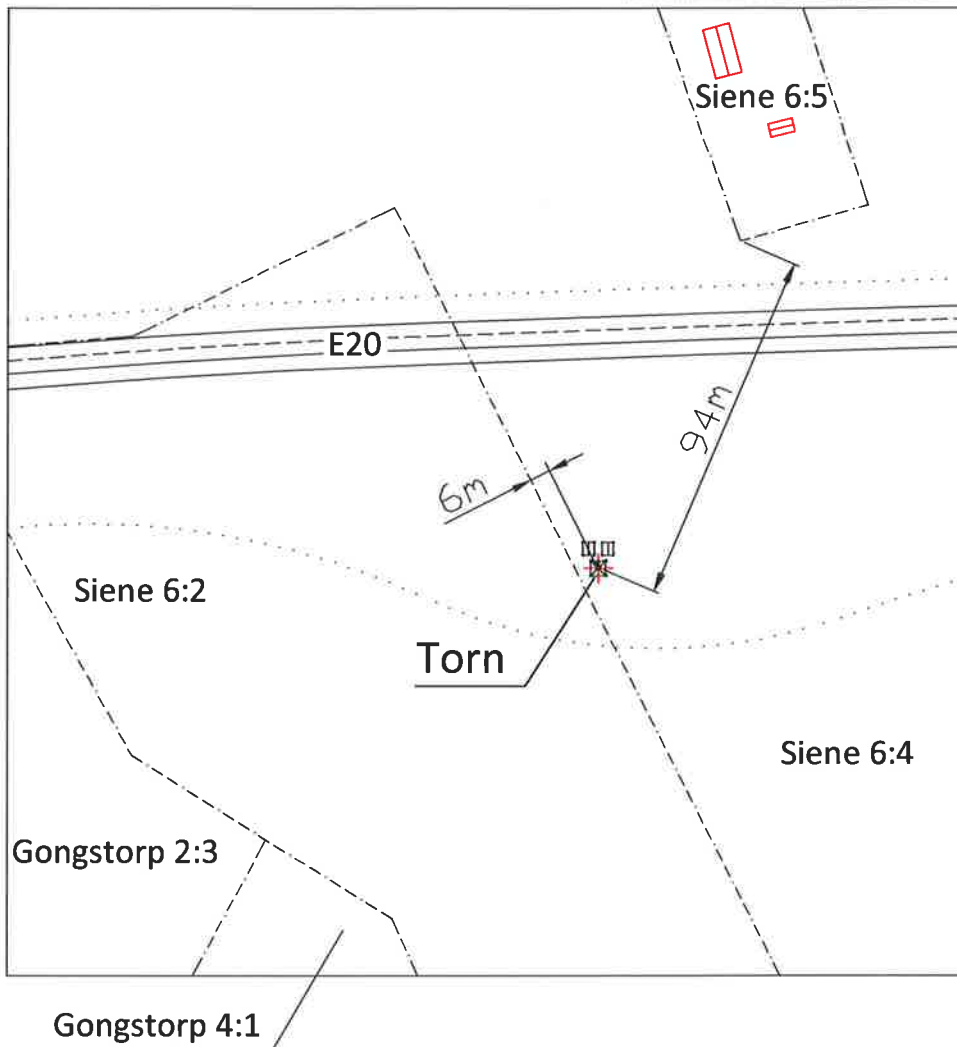
A

B

C

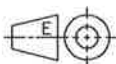
D

E



Torn placering X=6435373 Y=1319595

SITUATIONSPLAN



Uppgjord
WE Consulting

Henrik Feldt

Dokansv/Godk

Telia

Datum

2019-03-29

I Rev

A

Referenser
NB75472 Tubbetorp

Security
Internal

Produktbenämning
Siene 6:4
Vårgårda

Dokumentnr

Blad

Skala
1:2000

Format
A4

NB75472

2 (3)

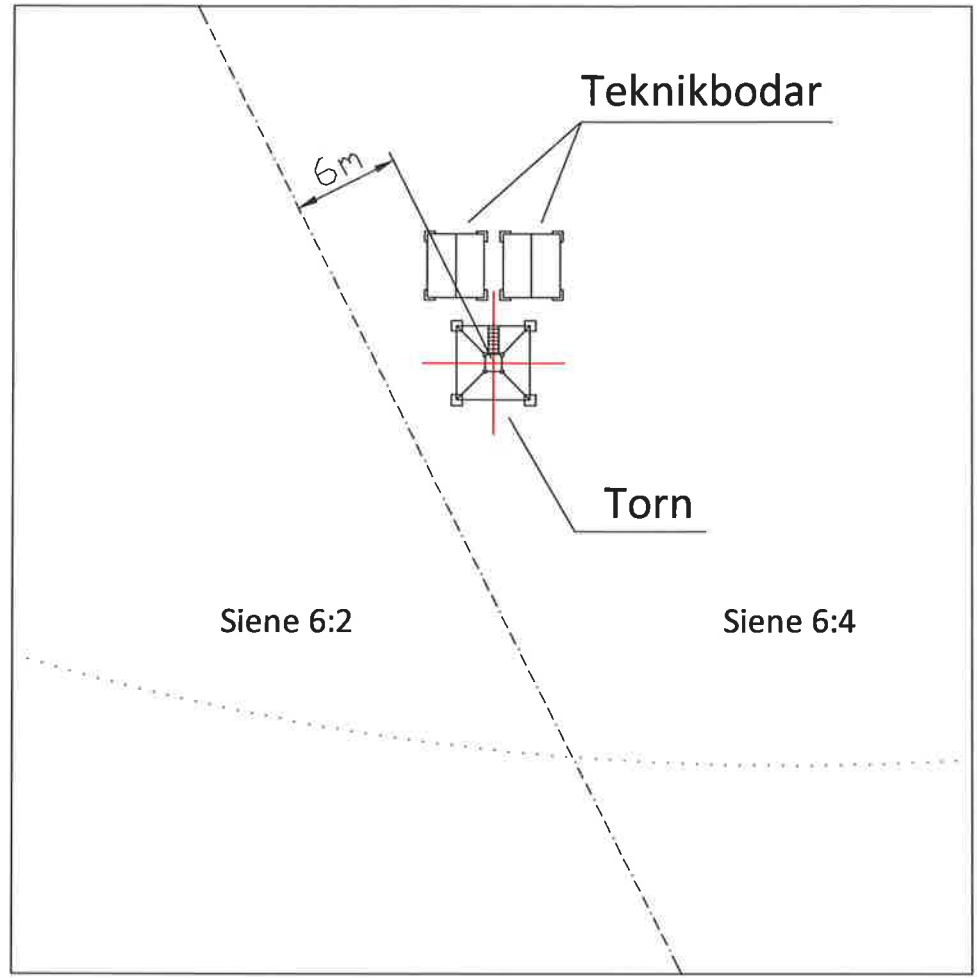
1

2

3

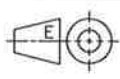
4

VÅRGÅRDA KOMMUN
Bygg & Miljö
INK 2019-04-09
Dnr. 19/0579



Torn placering X=6435373 Y=1319595

SITUATIONSPLAN

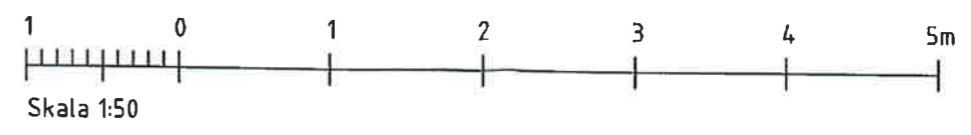
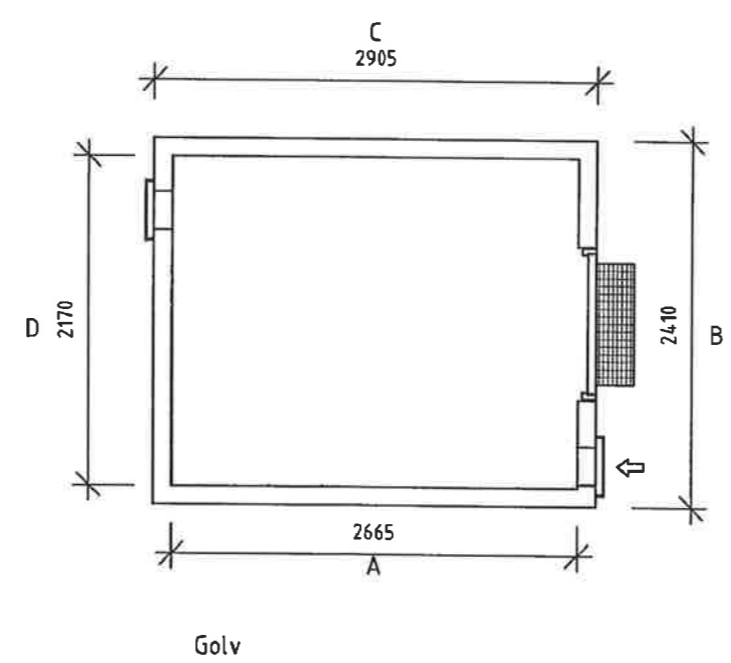
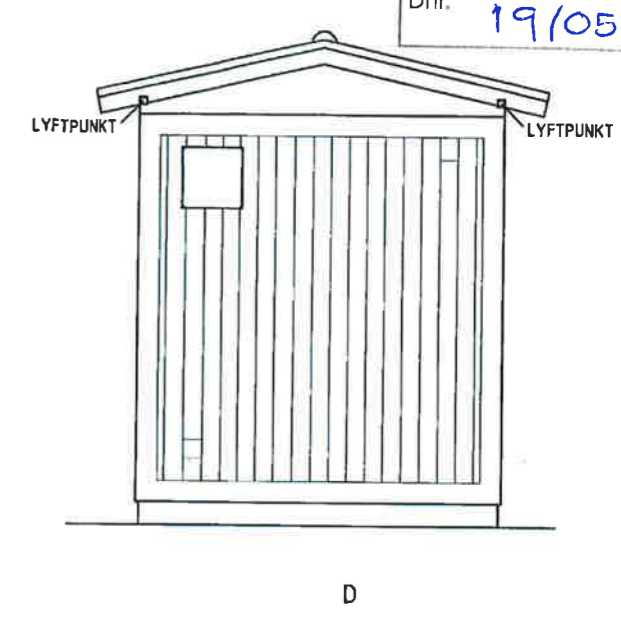
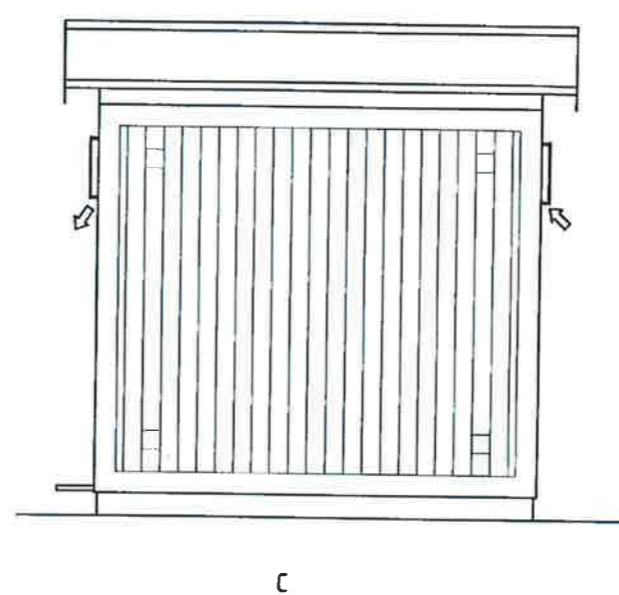
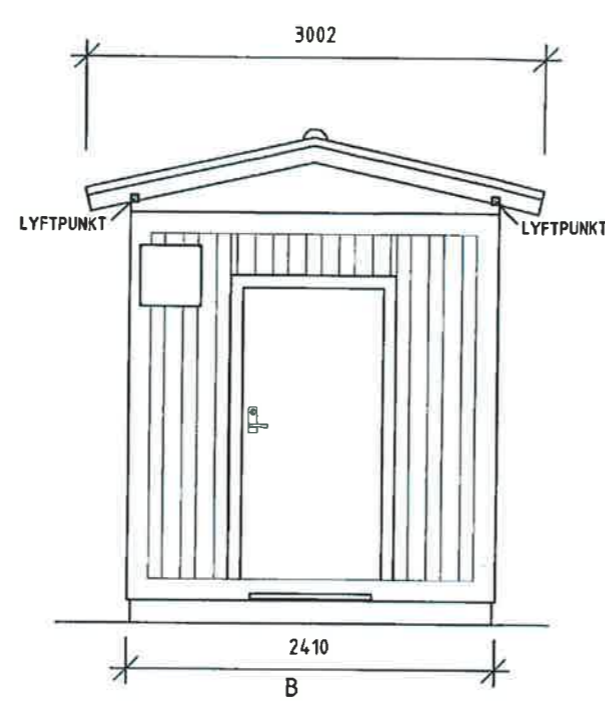
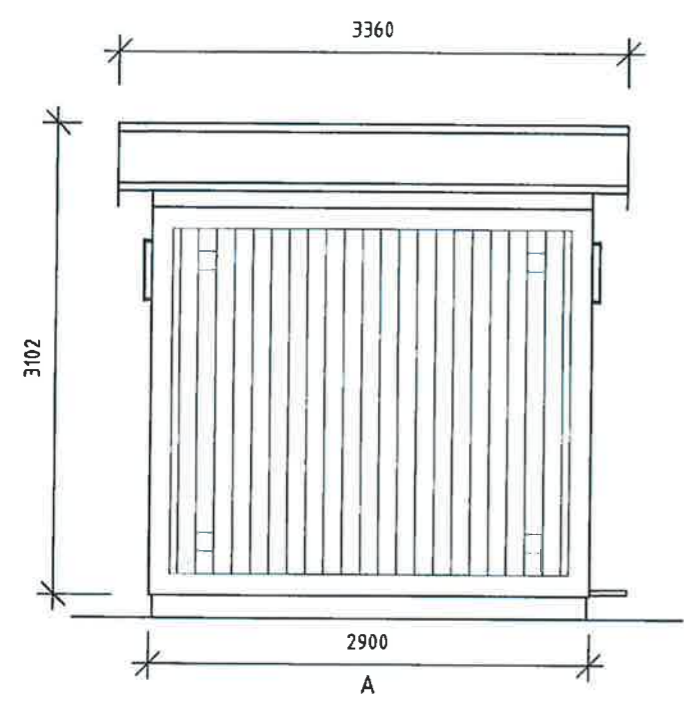


Uppgjord	WE Consulting		Henrik Feldt	
Dokansv/Godk	Telia		Datum	Rev
			2019-03-29	A
Referenser	Security	Produktbenämning		
NB75472 Tubbetorp	Internal	Siene 6:4 Vårgårda		
Skala	Format	Dokumentnr	Blad	
1:400	A4	NB75472	3 (3)	

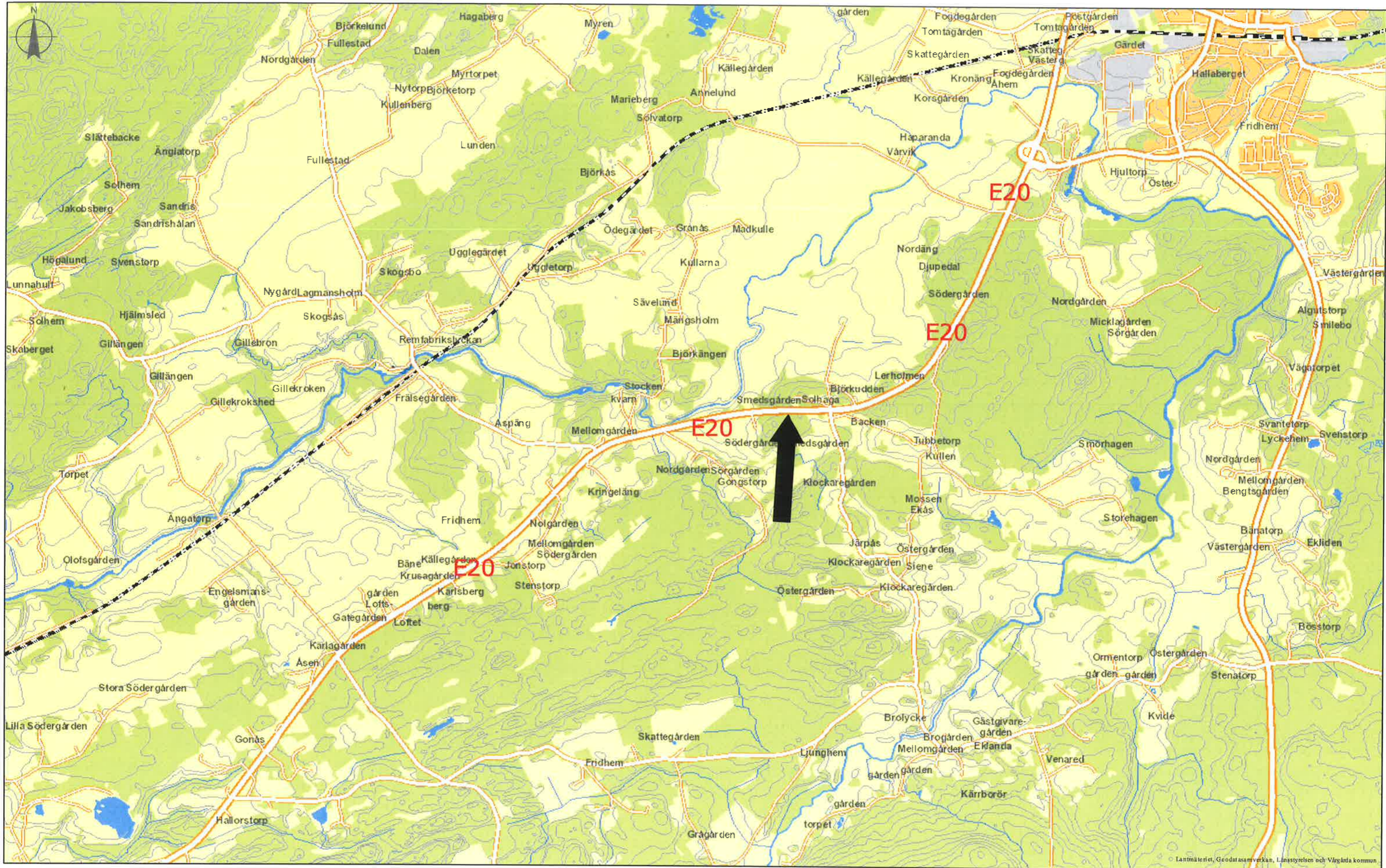
NB75472

3 (3)

VÅRGÅRDA KOMMUN
Bygg & Miljö
INK 2019-04-09
Dnr. 19/0579



		Uppgjord	Henrik Feldt	
		We Consulting	Datum	Rev
Referenser	Security	Telia	2019-03-29	A
NB75472 Tubbetorp	Intern	Produktbenämning	Siene 6:4	
Skala	Format	Dokumentnr	TEKNIKOD STD	
1:50	A3		1(1)	



Siene 6:4 - Telefonmast + teknikbodar



1:25 000