



Kallvattenmätare

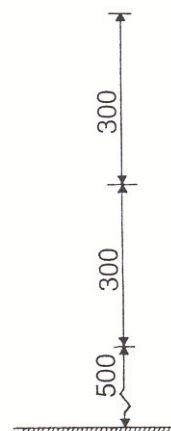
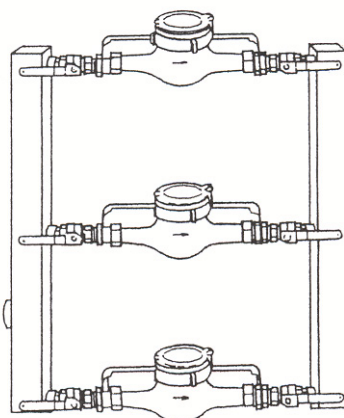
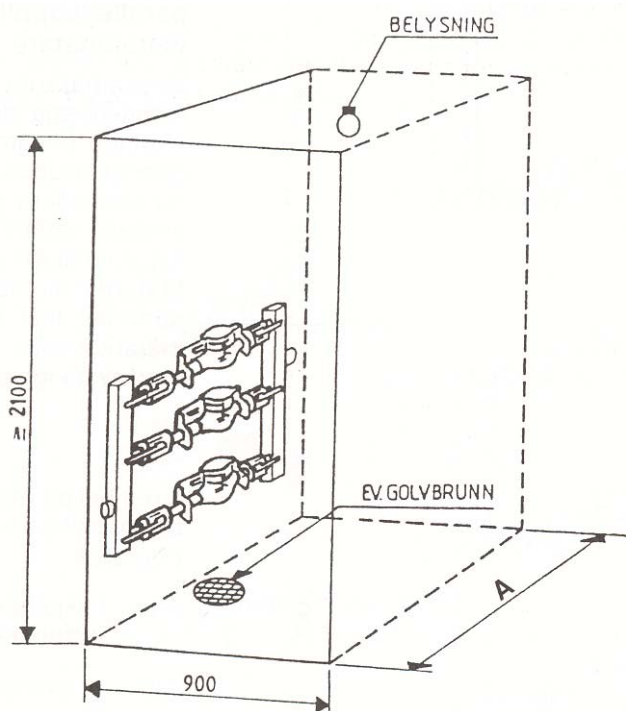
Mätarplats för tre vattenmätare avsedd för flerfamiljshus och industrier

Vattenmätaren är huvudmannens egendom. Huvudmannen ensam har befogenhet att uppsätta, nedtaga, kontrollera, justera, underhålla samt till- och fränkoppla mätaren.

Allmänt: Mätaren monteras i därtill avsedd mätarkonsol på plats som skall vara godkänd av Tekniska förvaltningen VA som är VA-anläggningens huvudman. Utrymmet bör tåla vattenspill på golv och vägg. Vid servisledning > 50 mm skall golvbrunn finnas.

Mätaren anordnas så att den skyddas mot frysning, värmeverkan och yttre påverkan. Återströmningsskydd skall monteras efter mätaren eller efter mätarkonsollens utlopp.

Vattenmätarens utrymmesbehov:



Qn 2,5 L = 190 mm alt. 220 mm

Qn 6,0 L = 260 mm

Qn 10,0 L = 300 mm

Mätarna monteras i horisontella, fast förankrade mätarkonsoler med avstängningsventiler. Färdiga mätarkonsoler för två mätare finns på marknaden att tillgå.

OBS! VID INSTALLATION AV VÄRMEPUMP, TÄNK PÅ ATT UTRYMMET FÖR VATTENMÄTAREN INTE FÅR BYGGAS IN